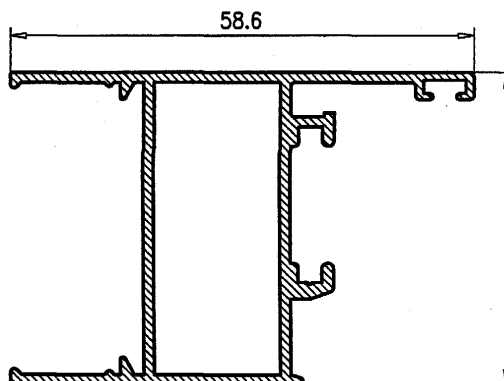
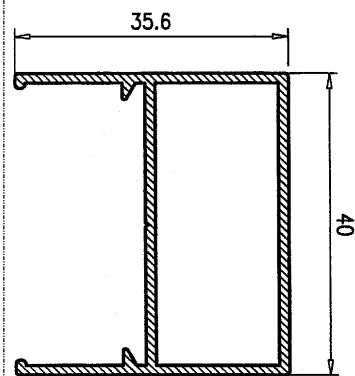


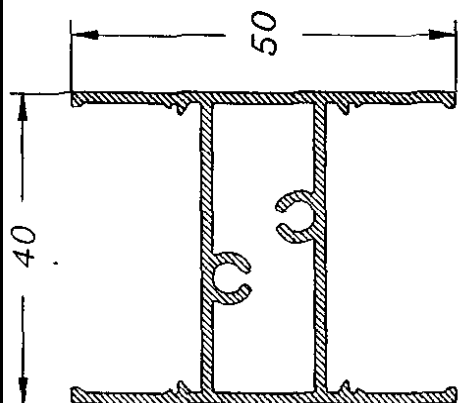
Marco y hoja **23**



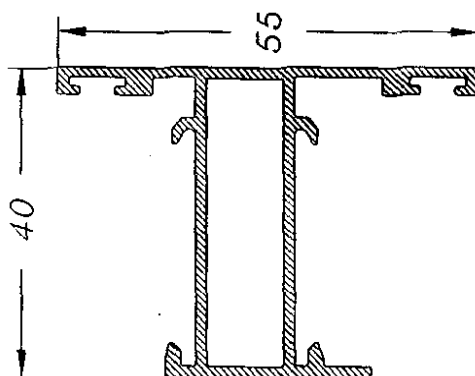
Hoja europeo **25**



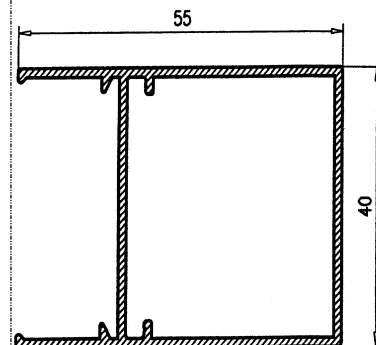
Marco Celosía **24**



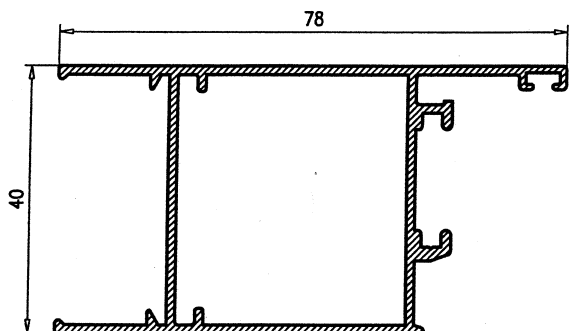
Parteluces **42**



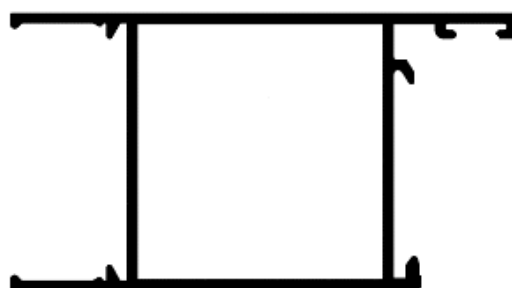
T inversora **26**



Marco Celosía Puerta
28



Hoja Puerta Europeo **27**



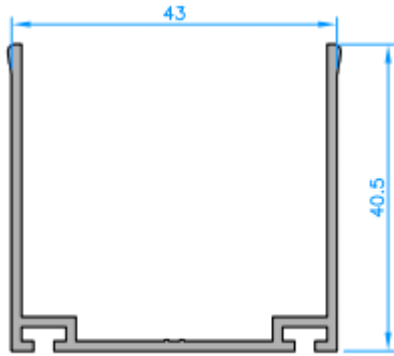
Hoja Puerta Abatible **32**

S.: MALLORQUINA

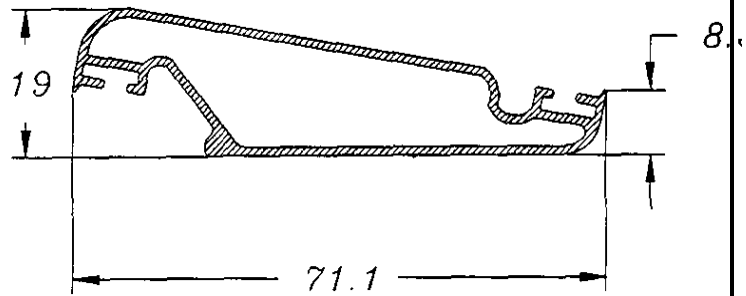
ALUMINIOS Movil: 655 58 44 88



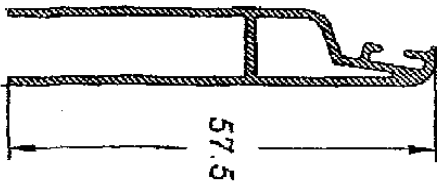
Tel: 96 299 40 50 Fax: 96 299 34 24



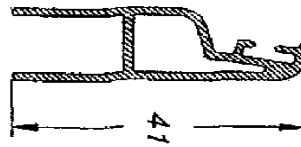
U Compensadora 40 **350420**



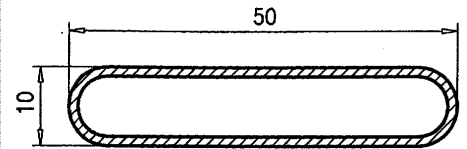
Lama Perla 70 **70**



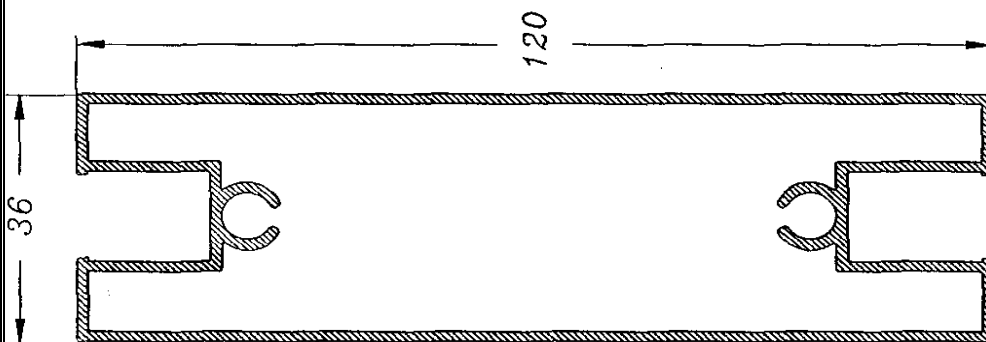
Media Lama Grande **52**



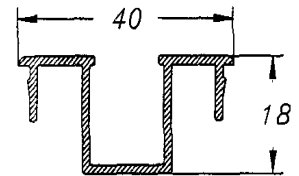
Media Lama Pequeña **35**



Lama Ovalina **917**



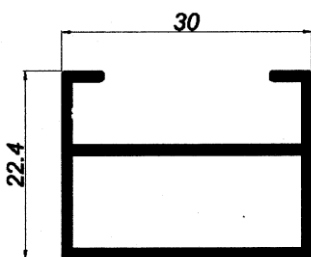
Zócalo 120 **6**



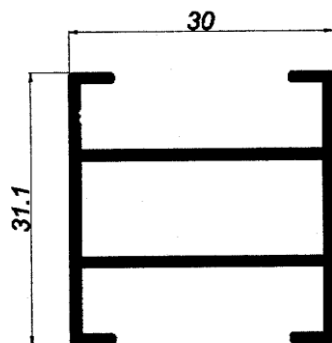
Perfil Base **7**



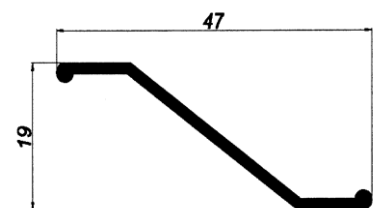
Junquillo Perfil Base **010**



Marco de 30 **30**



Pilastra de 30 **29**



Lama Fija de 47 **918**